



Centrale On-Board 90 B4 Octa

UŽIVATELSKÝ NÁVOD

Důležitá upozornění

Vážený zákazníku, děkujeme za Vaši důvěru při výběru spotřebiče. Tento výrobek byl navržen a vyroben s maximální péčí, na základě dlouholeté tradice, vývoje a výzkumu, s důrazem na prvotřídní kvalitu.

Tato varování byla sestavena pro vaši bezpečnost i bezpečnost druhých. Před instalací a používáním výrobku čtěte prosím pečlivě následující řádky. Prostudujte také následující technické nákresy včetně číselných i písmenných odkazů v textu. Postupujte podle instrukcí v tomto manuálu.

Varná deska i digestoř jsou konstruovány výlučně pro použití v domácnosti.

Nepoužívejte spotřebič k jiným účelům, než k jakým je určen.

Výrobce odmítá jakoukoliv odpovědnost za veškeré potíže, poškození nebo požár způsobený používáním výrobku v rozporu s návodem k použití. Dodavatel se zříká jakékoliv odpovědnosti za škody způsobené neodbornou instalací a používáním výrobku. Neupravujte žádné specifikace výrobku.

Veškeré zásahy a opravy během záruční doby musí být prováděny pouze autorizovaným servisem. V opačném případě nebude na pozdější reklamace brán zřetel a výrobce se zříká jakékoliv odpovědnosti za způsobené škody.

Výrobek nesmí být používán dětmi a osobami se sníženými fyzickými, smyslovými a mentálními schopnostmi nebo nedostatkem zkušeností a znalostí, pokud nejsou pod dozorem zkušené osoby nebo nebyli poučeni o bezpečném používání výrobku a možných rizicích. Čištění výrobku dětmi je povoleno pouze s příslušným dohledem.

INDUKČNÍ VARNÁ DESKA

Používejte funkci Dětská pojistka, abyste zamezili náhodnému zapnutí výrobku. Varná deska by neměla zůstat bez dozoru během používání. Ujistěte se, že je dětem zabráněno svržení horkého hrnce či pánve na podlahu. Otočte ucha hrnců a držadel pánví mimo varnou desku. Zabráníte tak riziku případného popálení.

Instalace a připojení k elektrické síti musí být vždy provedeno odborným technikem. Bezpečnost varné desky je zaručena pouze tehdy, pokud je uzemněna. Pokud si nejste jisti, nechejte si zkontrolovat elektrické připojení odborným technikem. Pokud je přívodní kabel poškozen, musí být vyměněn kvalifikovaným odborníkem. Nepřipojujte varnou desku do prodlužovacího kabelu ani rozbočovací zásuvky. Napětí a frekvence v síti musí odpovídat typovému štítku varné desky.

Odpojte varnou desku od přívodu elektrické energie v případě montáže, údržby nebo opravy.

Před dokončením instalace zkontrolujte, zda varná deska nejeví žádné viditelné známky poškození a v případě že ano, nikdy takové zařízení nepoužívejte.

Neutěsňujte spáru mezi varnou deskou a pracovní plochou silikonem.

Z bezpečnostních důvodů může být varná deska používána pouze pokud je nainstalována jako zapuštěná do skříňky.

Pracovní plocha by měla být rovná, horizontální a otvor pro instalaci vyříznut přesně na míru. Odstraňte veškeré třísky, aby nebyl ohrožen chod elektrických komponentů. Vzhledem k odvětrání varné desky je nutné dodržet následující:

Výrobek je vybaven chladícím ventilátorem a je proto nutné zajistit dostatečnou vzdálenost spodní části varné desky od zásuvky pod ní, aby nebylo ohroženo důkladné odvětrání varné desky.

Neponechávejte v kuchyňské zásuvce pod varnou deskou malé předměty nebo listy papíru. Takové předměty by mohly být nasáty ventilátorem, což by zabránilo ochlazování výrobku. Neskladujte zde ani kovové nebo hořlavé předměty, které by mohly být při používání varné desky velmi horké nebo vzplanout.

Pokud je varná deska umístěna nad pyrolitickou troubou, neměla by se varná deska používat během probíhajícího pyrolitického čištění. Vzniklé teplo by mohlo aktivovat pojistku proti přehřátí. Varná deska by neměla být instalována nad myčkou nádobí, protože vniklá pára by mohla způsobit poruchu elektronických obvodů varné desky. Ze stejného důvodu nepoužívejte ani jiné parní zařízení.

Pouze originální náhradní díly zajistí bezproblémový provoz podle bezpečnostních norem. Pokud je poškozen napájecí kabel, musí jej vyměnit pouze kvalifikovaný servisní technik.

Pokud je povrch varné desky poškozen, odpojte zařízení od přívodu elektrické energie.

Nikdy nezasahujte do vnitřních součástí varné desky. Jakýkoliv kontakt s elektronickými nebo mechanickými součástmi může způsobit poškození výrobku. Indukční deska by neměla být používána jako pracovní plocha z důvodu možného poškrábání jejího povrchu. Během instalace, údržby či oprav odpojte zařízení od přívodu el. energie.

Udržujte varné zóny čisté a suché.

Upozornění pro osoby s kardiostimulátorem: Varná deska vytváří během provozu v bezprostřední blízkosti elektromagnetické pole. Možnost, že by byl provoz kardiostimulátoru ovlivněn, je ale velmi mizivá. V případě pochybností se prosím obraťte na výrobce kardiostimulátoru nebo vašeho lékaře.

Před prvním použitím omyjte varnou desku vlhkým hadříkem a osušte. Po čištění varné desky vlhkým hadříkem se doporučuje následné osušení, aby se zabránilo vytváření vodního kamene.

Neovládejte varnou desku pomocí dálkového časovače.

Při prvním použití může varná deska tvořit zápach nebo kouř, který se ale s každým následným použitím bude vytrácet, než zmizí úplně. Zápach a případný kouř nejsou způsobeny špatným zapojením nebo poškozením přístroje a nejsou zdraví škodlivé.

DIGESTOŘ

Pokud bude digestoř pracovat jako filtrační, musí být odsávaný vzduch odveden odtahovým potrubím zakončeným dostatečně průchodnou mřížkou, aby se zabránilo tvorbě vlhkosti uvnitř soklu.

Do sacího otvoru NIKDY nelijte žádné kapaliny.

Poznámka: doporučuje se utěsnit silikonovou nebo lepící páskou všechny spoje trubek, které spojují různé části, aby nedocházelo k úniku par.

Před dokončením instalace zkontrolujte, zda spotřebič nejvíce žádné viditelné známky poškození, pokud ano, nikdy takové zařízení nepoužívejte.

V případě instalace ve filtračním režimu věnujte zvláštní pozornost umístění oblasti odsávání výparů, abyste zabránili možným turbulencím nebo aby nedošlo k rušení sacího systému nebo varné desky.

Prostor pro zachycení tekutin musí být pravidelně vyprazdňován. Tato prostor je navržena tak, aby udržel přibližně 0,7 litru vody. V případě rozlití tekutiny na zařízení okamžitě vypněte spotřebič a vyčistěte prostor pro zachycení tekutin. Pokud je množství rozlité tekutiny větší než max. kapacita zásobníku, vypněte zařízení a kontaktujte zákaznický servis.

Pro snížení spotřeby elektrické energie doporučujeme vždy používat nejnižší z rychlostí odpovídající aktuálnímu typu vaření.

Po použití varnou desku vždy vypněte pomocí ovládacího zařízení a nespolehejte se na detektor nádobí.

Důležitá upozornění

Nebezpečí požáru:

Příliš horký olej a tuk se velice rychle vznítí. Nenechávejte proto přehřátý olej nebo tuk bez dozoru. Pokud olej nebo tuk vzplane, nesnažte se uhasit vzniklý požár vodou. Uhasťte plameny pokličkou, talířem nebo nehořlavou látkou. Na varnou desku nikdy nepokládejte hořlaviny.

Nebezpečí popálení:

Varná deska a její součásti jsou během používání velmi horké. Dávejte pozor, abyste zabránili styku s topnými prvky. Držte děti mimo dosah varné desky, a to i v případě, že jsou pod stálým dohledem. Nepokládejte věci jako nože, vidličky, lžíce, pokličky atd. na varné zóny z důvodu možného přehřátí. Neohřívajte jídlo v uzavřených nádobách např. plechovkách. Tlak vzniklý ohříváním může způsobit výbuch nádoby.

Vhodné varné nádoby:

Pouze feromagnetické nádoby jsou vhodné k vaření na indukční varné desce. Následující nádoby jsou vhodné pro indukční ohřev: smaltovaná ocel, litina, nádoby vhodné pro indukční ohřev z nerezové oceli. Používejte pouze nádoby s hladkým povrchem. Nevkládejte žádné předměty mezi dno varné nádoby a sklokeramický povrch.

Abyste zjistili, zda je varná nádoba vhodná pro vaření na indukční varné desce, zkuste pomocí magnetu, jestli je varná nádoba magnetická. Minimální průměr varné nádoby vhodné pro vaření na varné desce je 11 cm.

Nevhodné varné nádoby:

Nikdy nepoužívejte varné nádoby vyrobené z: běžné jemnozrnné oceli, skla, keramiky, mědi a hliníku. Z důvodu možného poškození nikdy nepokládejte prázdné varné nádoby na varnou desku. Nepokládejte horké varné nádoby na ovládací panel ani okraj varné desky.

Hlukové emise:


Indukce může vytvářet nepatrné emise hluku, které se mohou měnit v závislosti na materiálu, typu varné nádoby a nastaveném výkonnostním stupni. Pokud se varná deska často používá, chladicí ventilátor se automaticky spustí pro ochranu elektroniky a tím vytváří bzučivý zvuk, který je naprosto normální.

Hrozící nebezpečí:

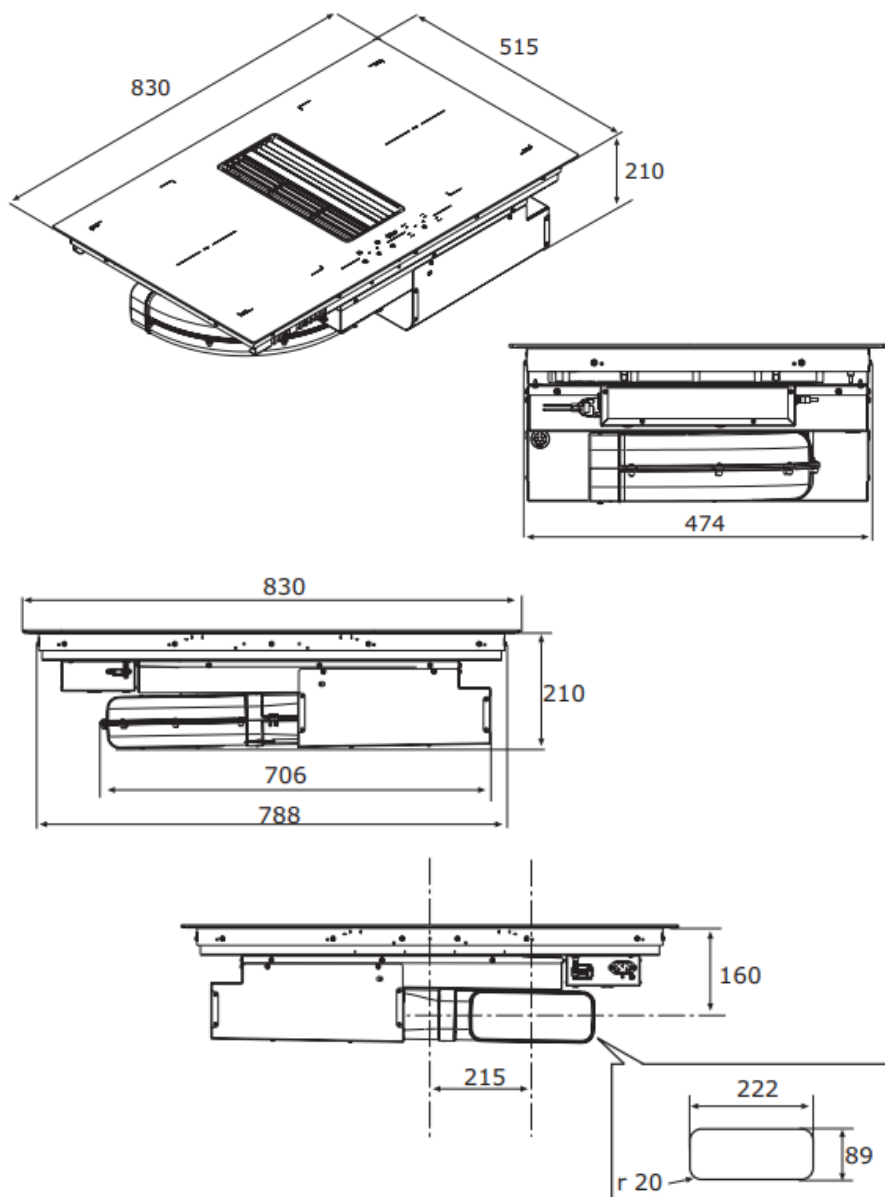
Varné nádoby, ze kterých se úplně vyvařila tekutina, mohou způsobit poškození sklokeramického povrchu, za které nenese výrobce žádnou odpovědnost. Výrobek je vybaven chladícím ventilátorem a je proto nutné zajistit dostatečnou vzdálenost spodní části varné desky od zásuvky pod ní, aby nebylo ohroženo důkladné odvětrání varné desky.

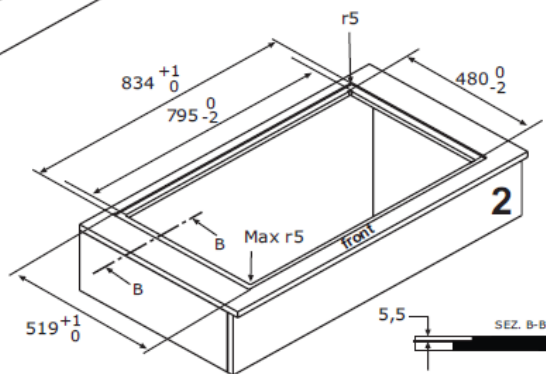
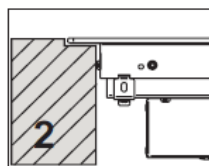
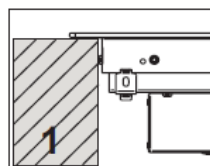
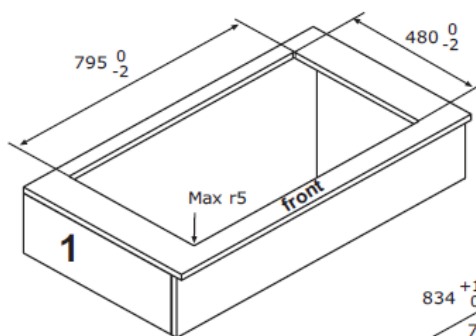
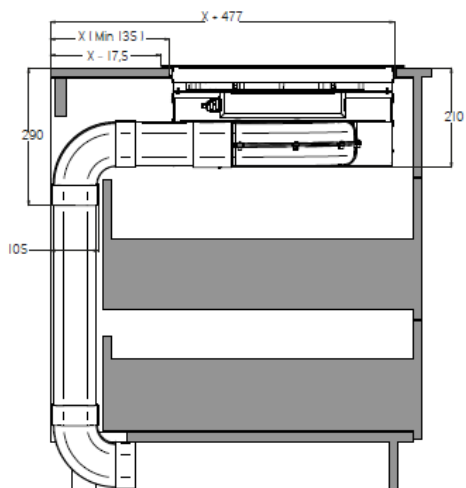
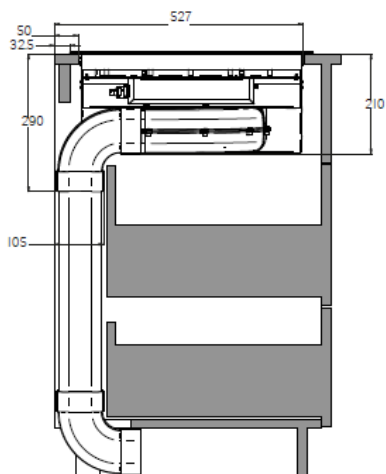
Mnoho spokojenosti s novým pomocníkem ve Vaší domácnosti přeje KITCHEN TECHNOLOGY s.r.o. - zastoupení AIRFORCE pro ČR a SR.

Toto zařízení je označeno v souladu s Evropskou směrnicí 2012/19/EU o odpadních elektrických a elektronických zařízeních (OEEZ). Pokud zajistíte správnou likvidaci tohoto zařízení, přispějete k zabránění případným negativním dopadům na životní prostředí a zdraví.

Symbol  nad výrobkem či nad doprovodnou dokumentací vyznačuje, že s tímto výrobkem nelze zacházet jako s běžným domácím odpadem, ale musí být odevzdán v příslušném sběrném místě pro recyklaci elektrických a elektronických zařízení. Tento odpad je třeba likvidovat podle místních předpisů pro zpracování odpadu. Pro další informace o zpracování, využití a recyklaci tohoto výrobku kontaktujte příslušné místní úřady, sběrnou službu domácího odpadu anebo obchod, kde jste tento výrobek koupili. Pokud je přívodní kabel poškozen, potom musí být výrobcem, technickou servisní službou či podobně kvalifikovanou osobou vyměněn způsobem, aby se předešlo všem rizikům.

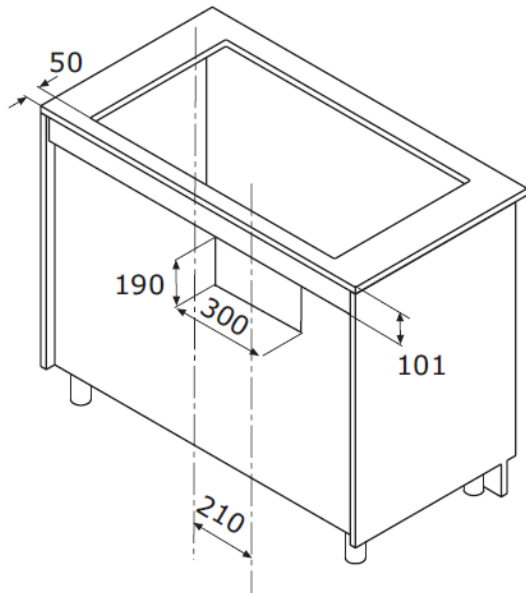
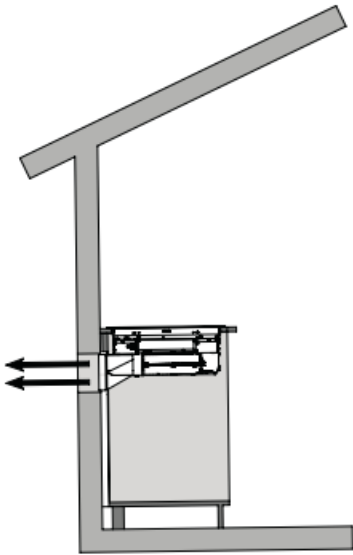
Instalace

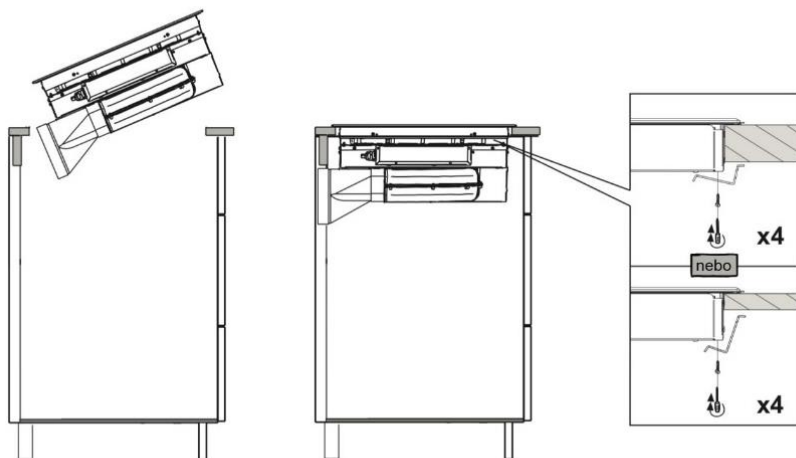
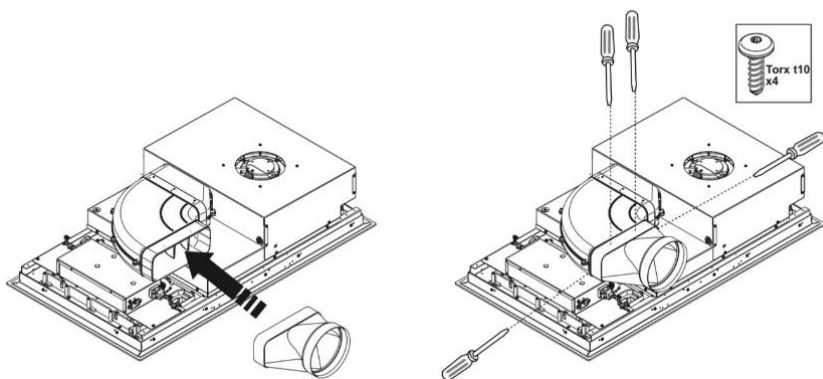


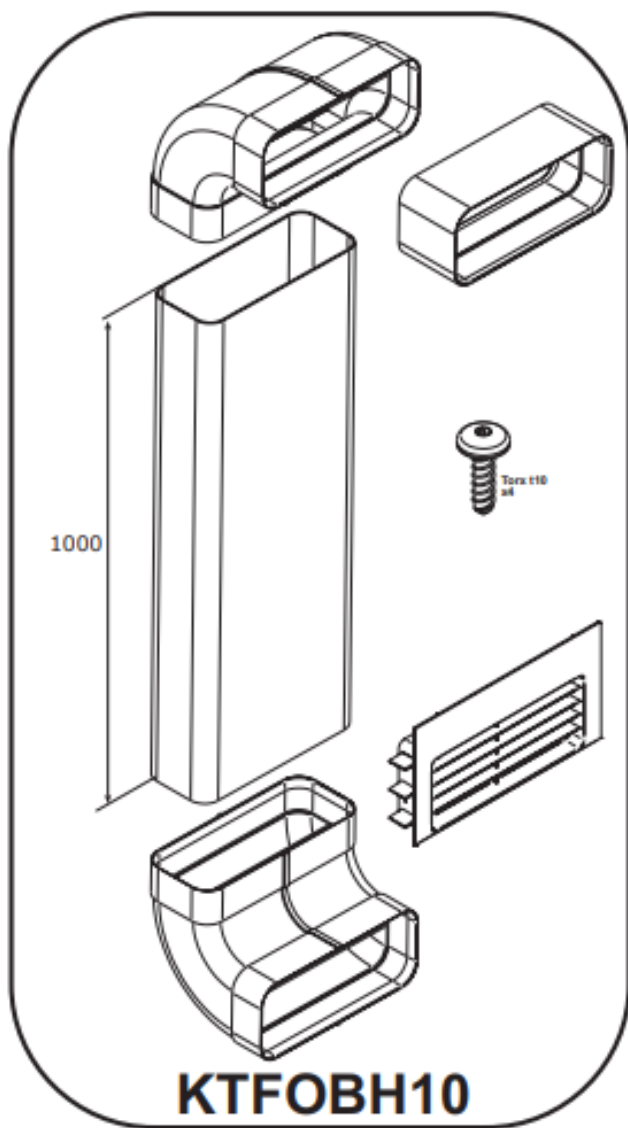


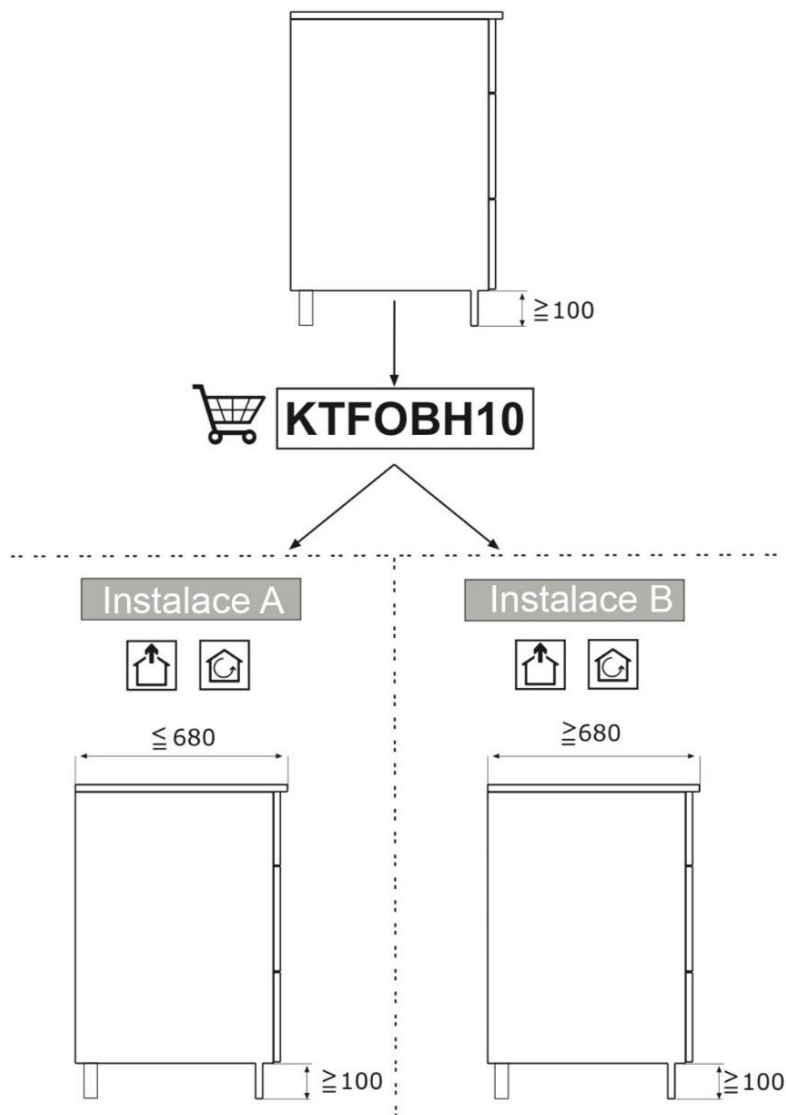
Druhy instalací:

- Odtahová instalace s přímým výstupem vzduchu - str. 10
- Odtahová instalace se vzdáleným výstupem vzduchu/filtrační instalace s výškou podstavce od 10 cm - str. 12
- Filtrační instalace s výškou podstavce 6 nebo 8 cm - str. 24
- Příslušenství - str. 39

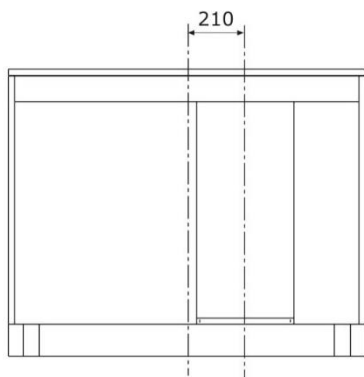
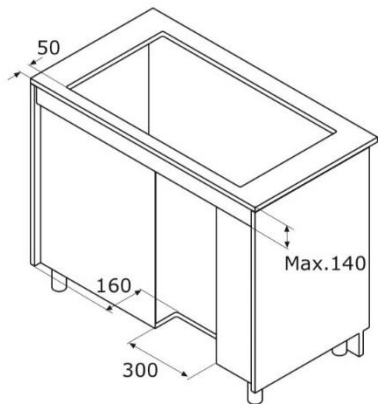




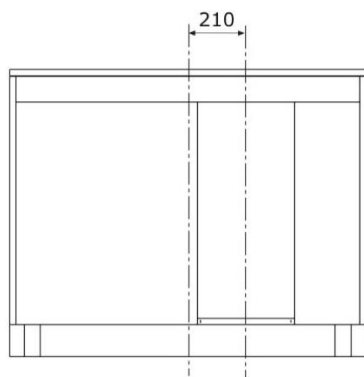
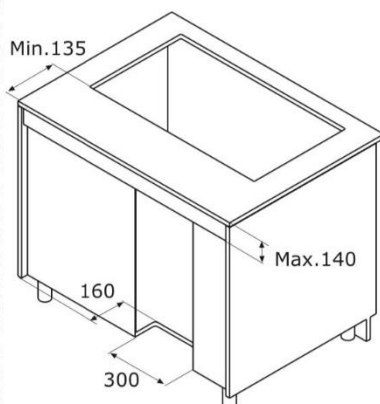




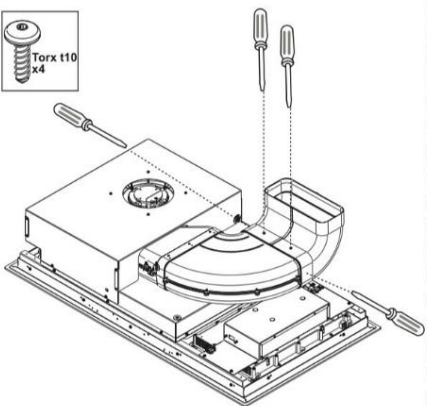
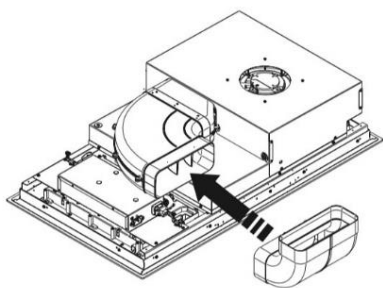
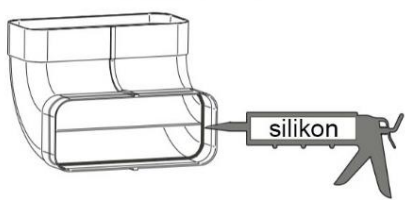
Instalace A



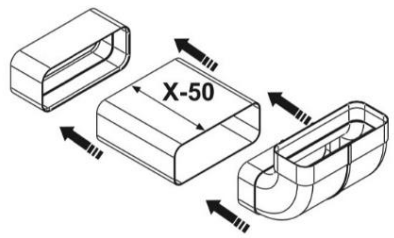
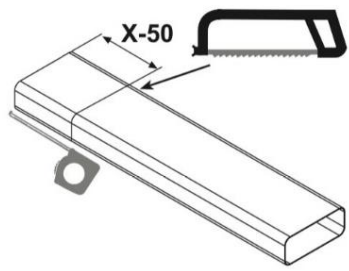
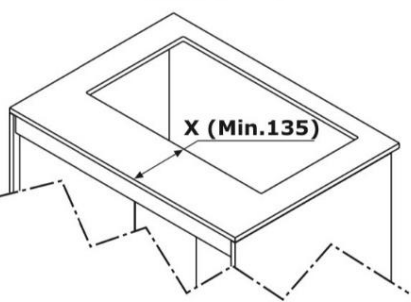
Instalace B



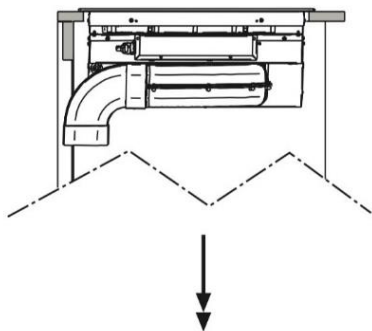
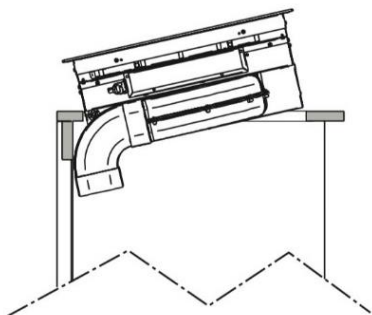
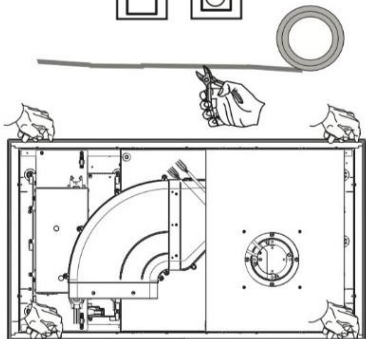
Instalace A  



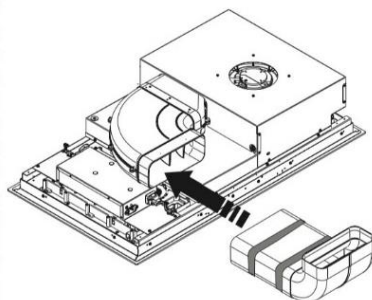
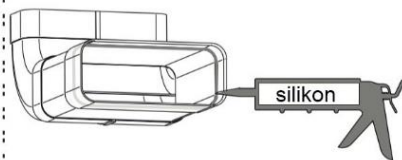
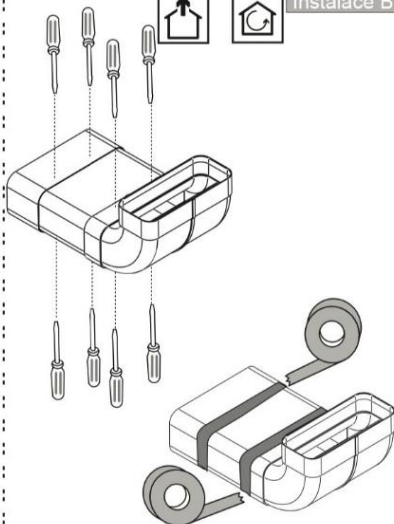
  Instalace B



Instalace A



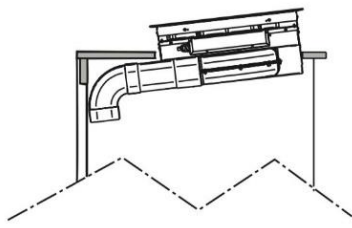
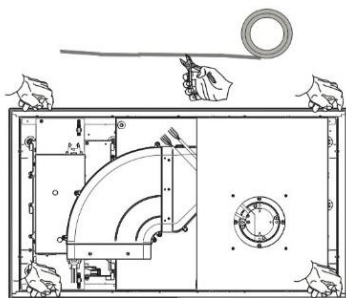
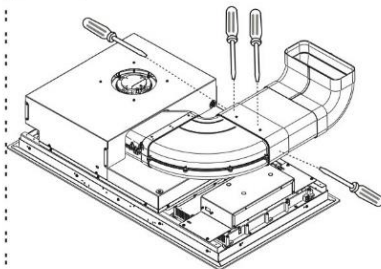
Instalace B



Instalace A



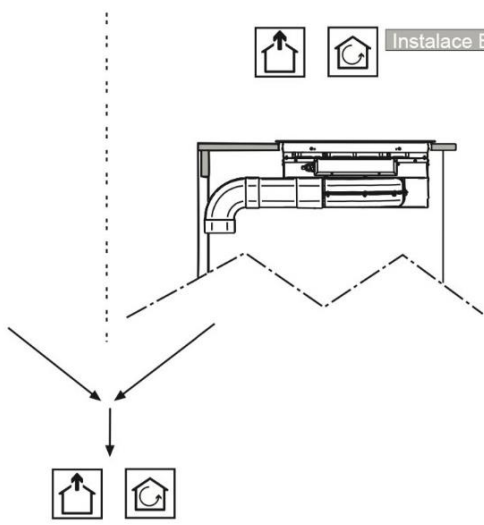
Instalace B



Instalace A

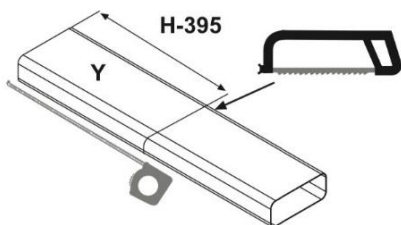
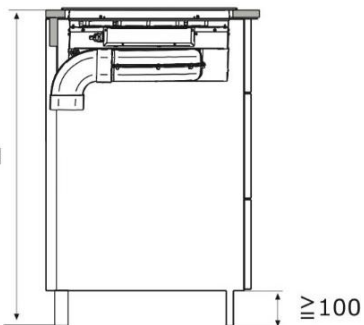


Instalace B



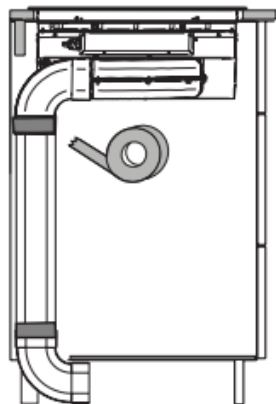
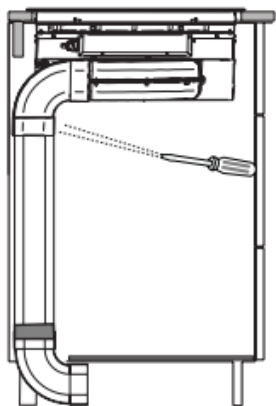
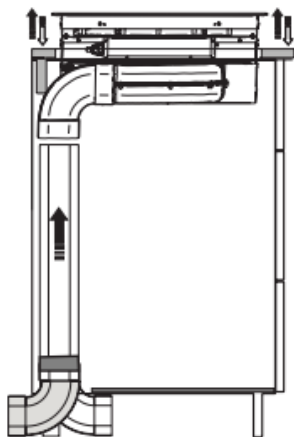
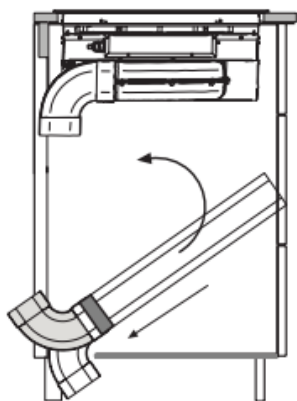
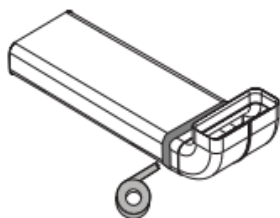
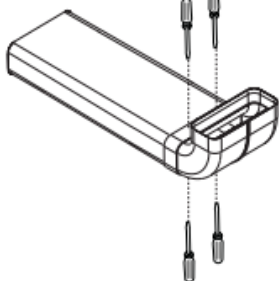
Y = H-395

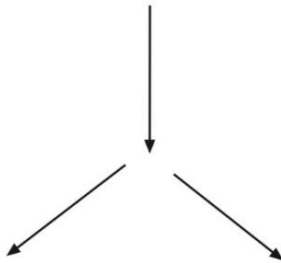
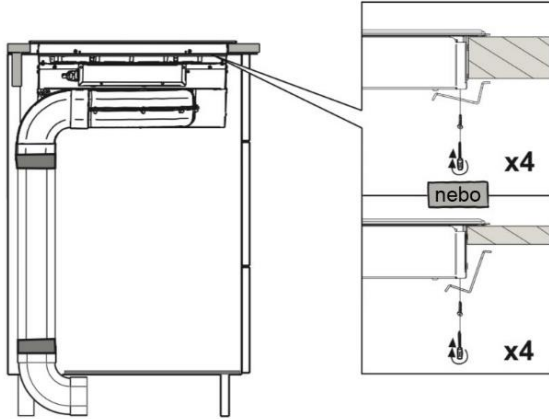
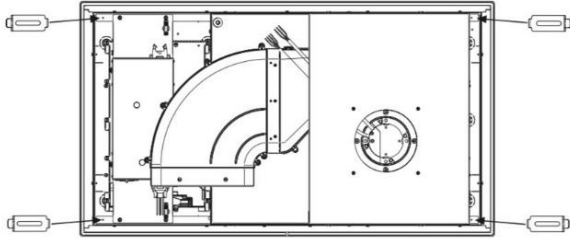
H





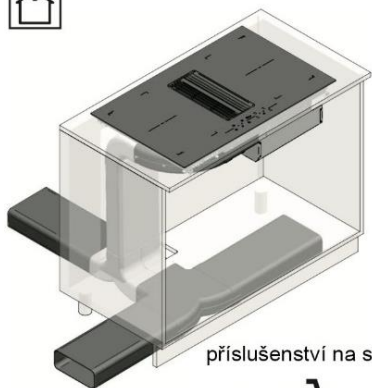
Y





Standard

Plus



příslušenství na straně 39

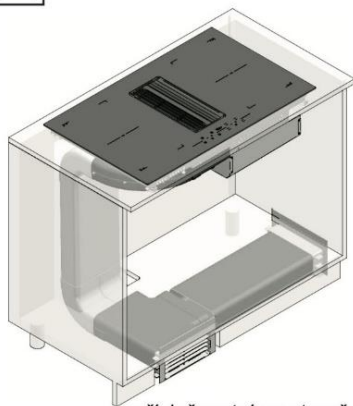


Standard

Plus



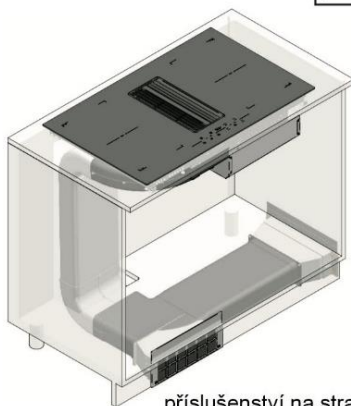
Standard



příslušenství na straně 39



Plus

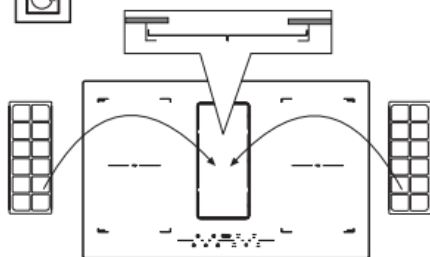


příslušenství na straně 39

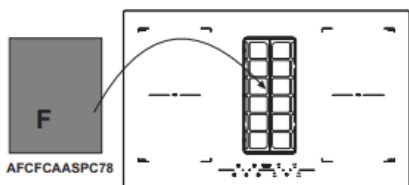




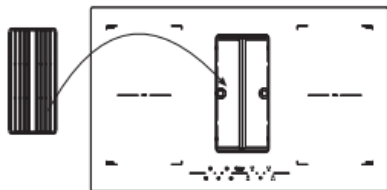
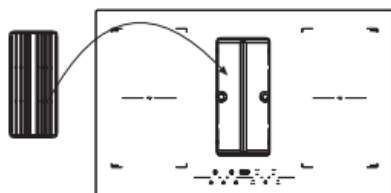
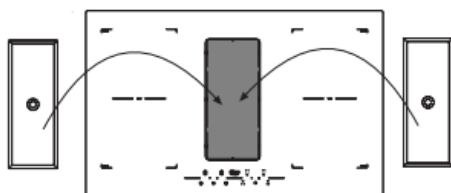
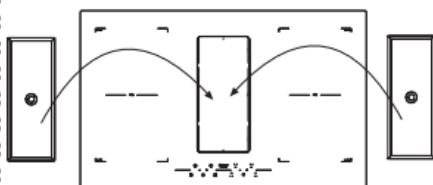
Standard



Plus

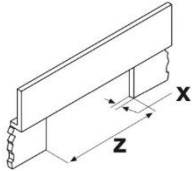


AFCFCAASPC78

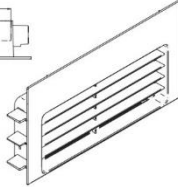
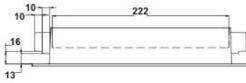
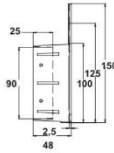
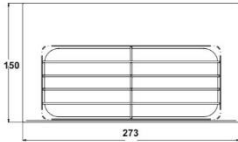




Standard



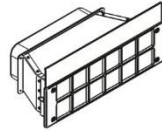
X=13 Z=230
X=16 Z=250



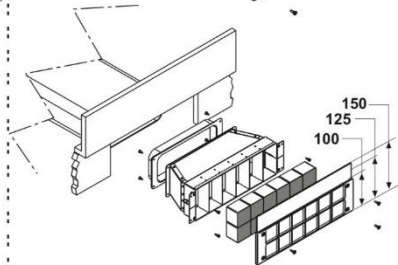
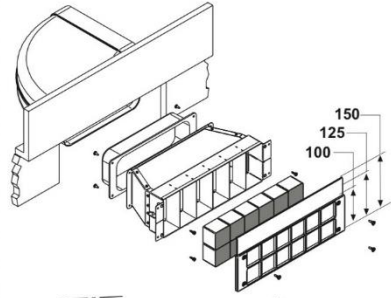
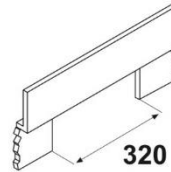
příslušenství na straně 39



Plus

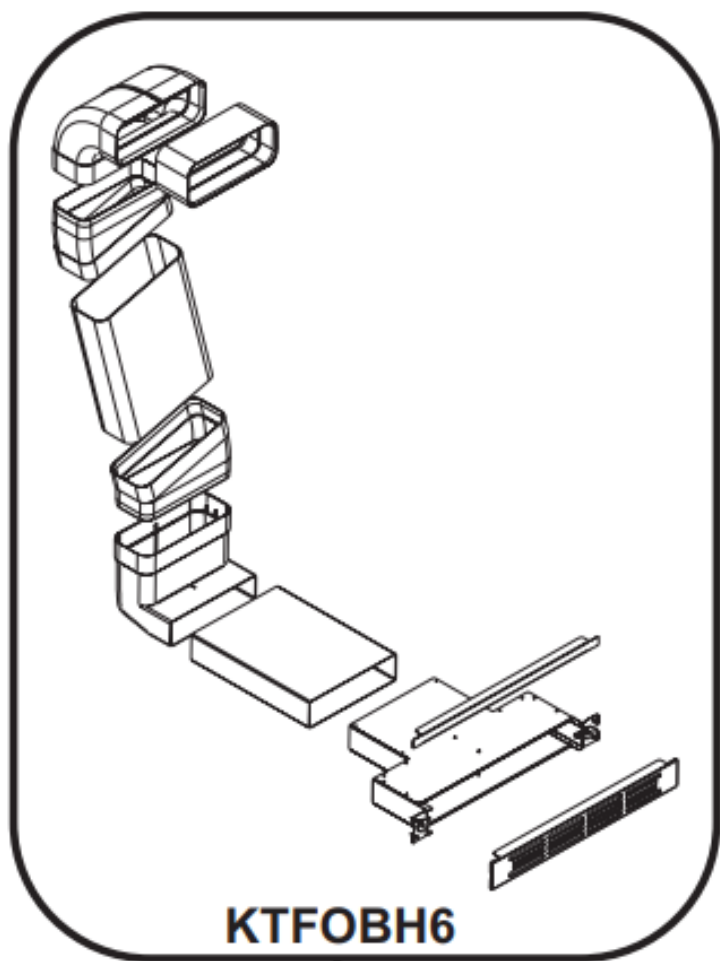


AFCONFRACFP



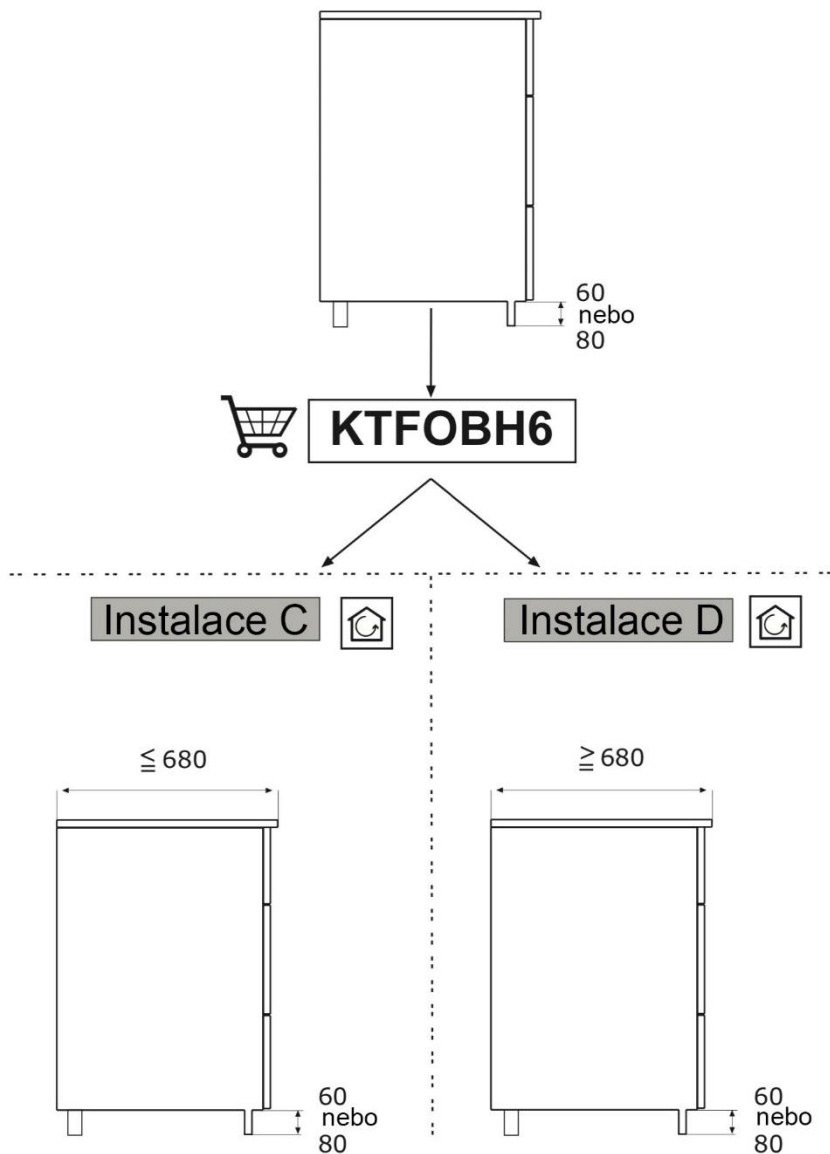
příslušenství na straně 39



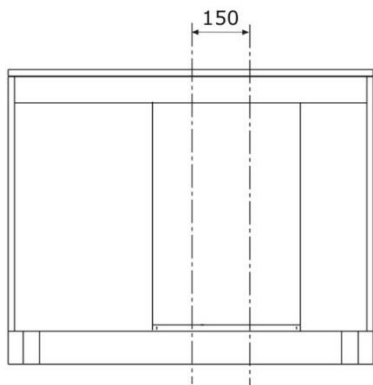
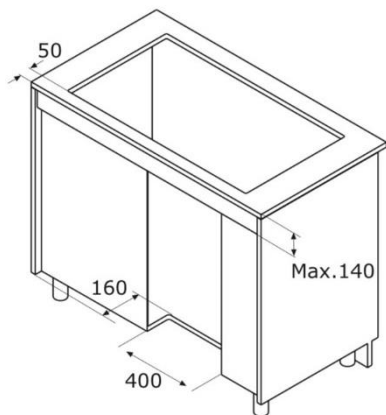


KTFOBH6

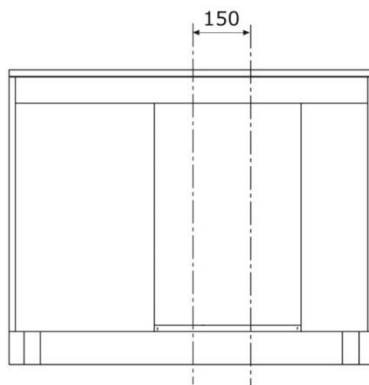
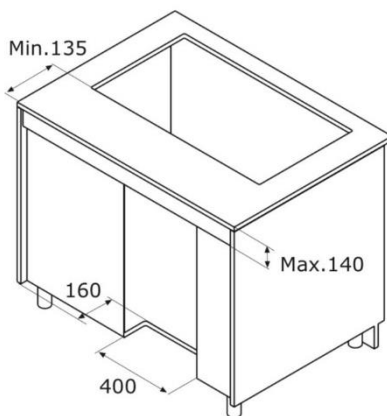




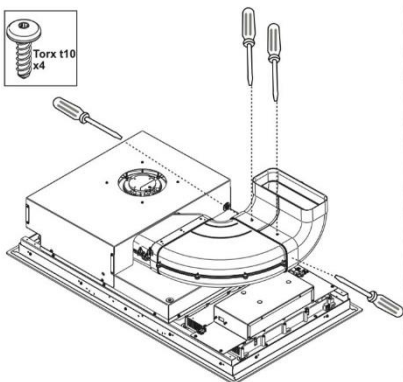
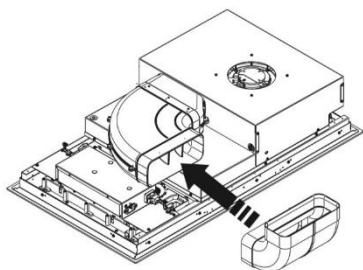
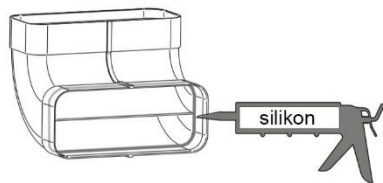
Instalace C



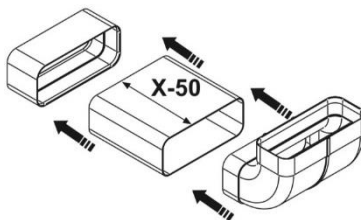
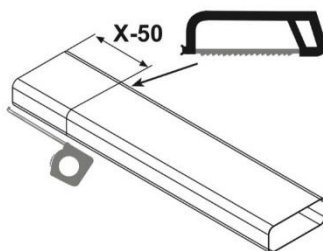
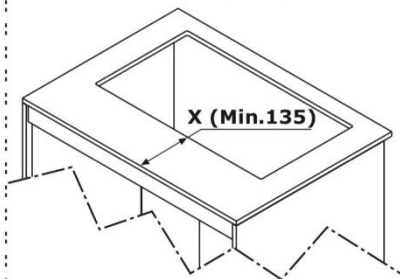
Instalace D



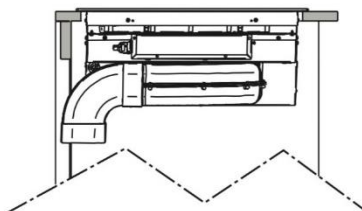
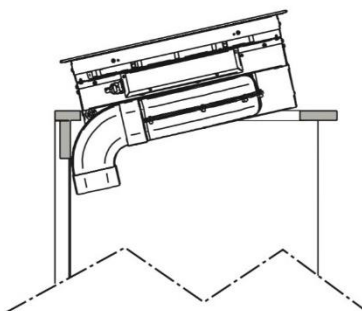
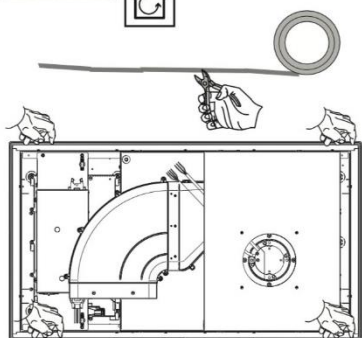
Instalace C



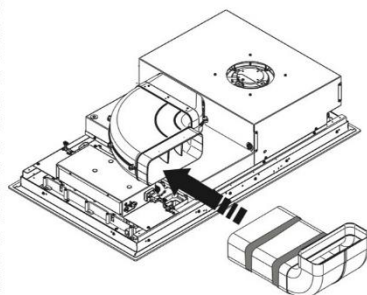
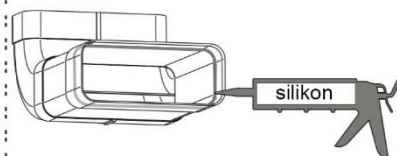
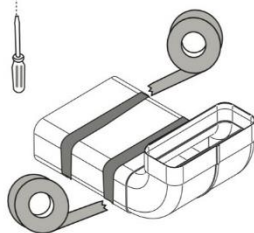
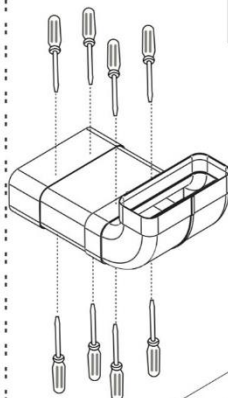
Instalace D



Instalace C



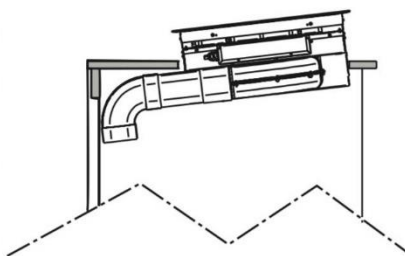
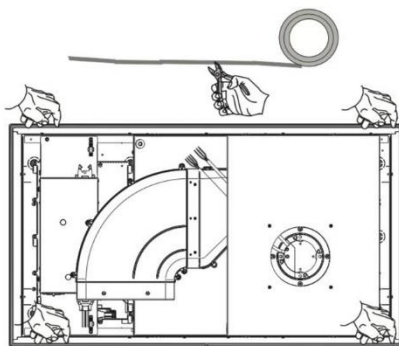
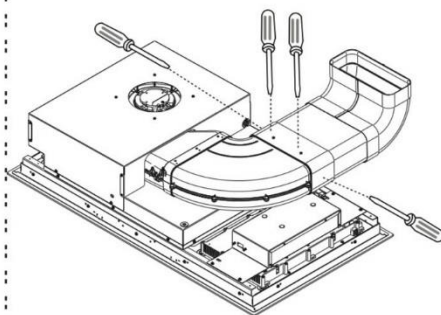
Instalace D



Instalace C



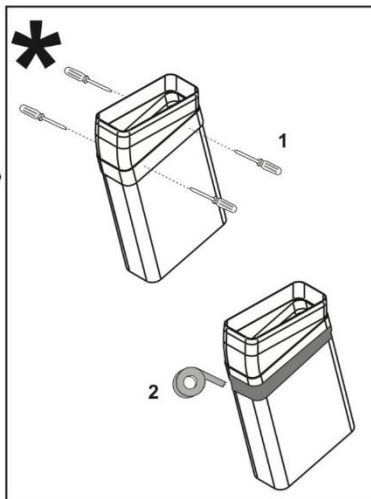
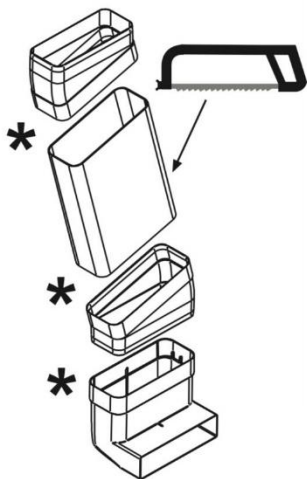
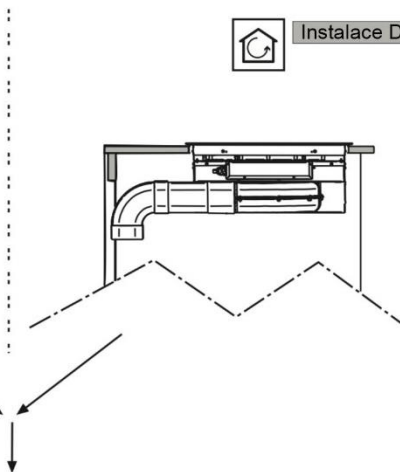
Instalace D

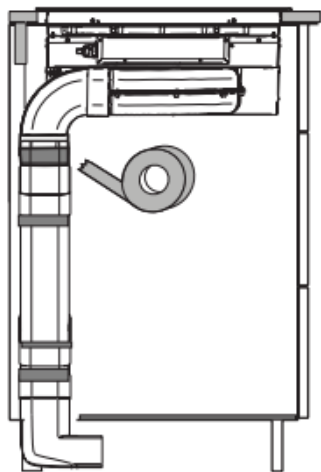
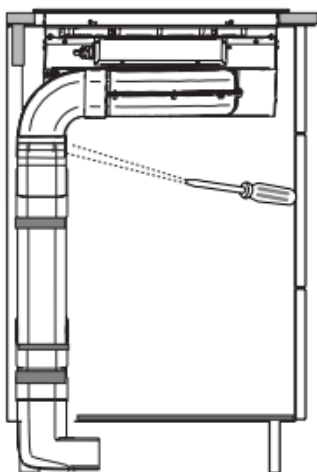
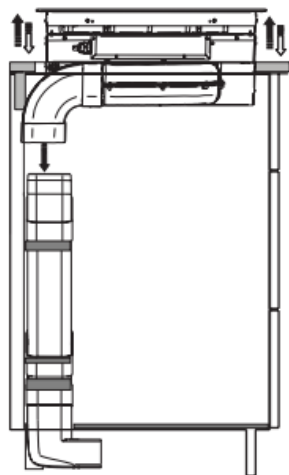
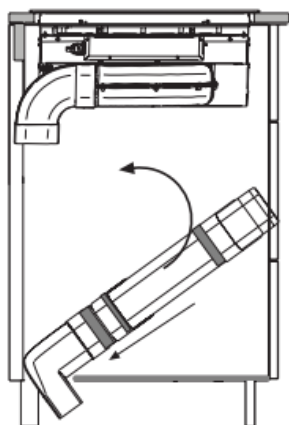


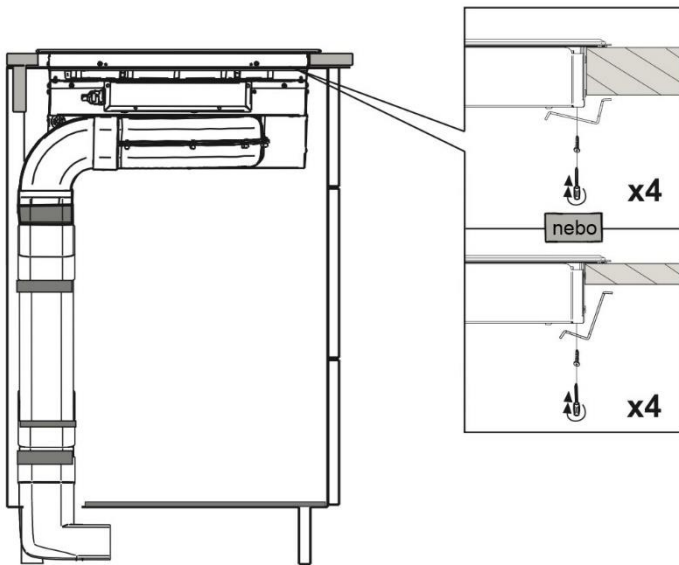
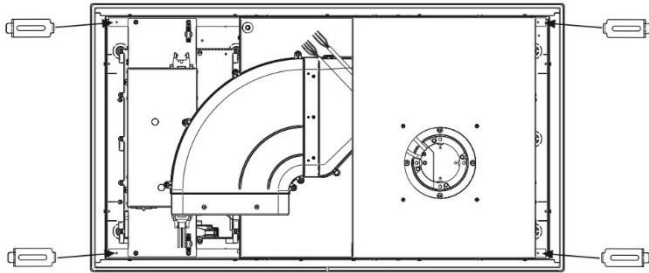
Instalace C 

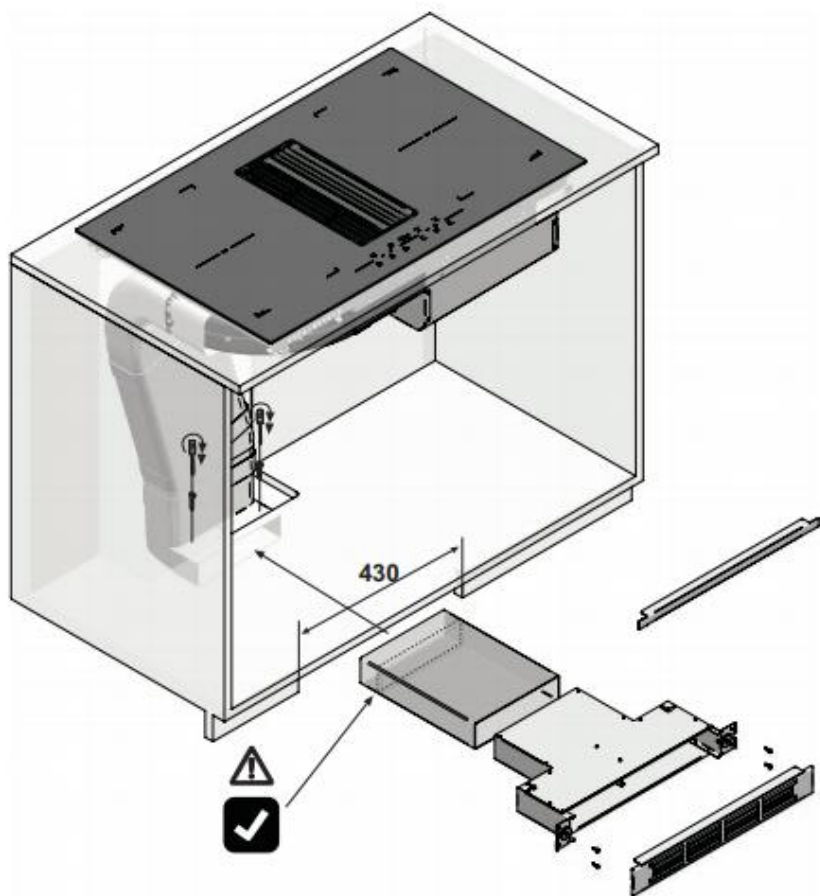


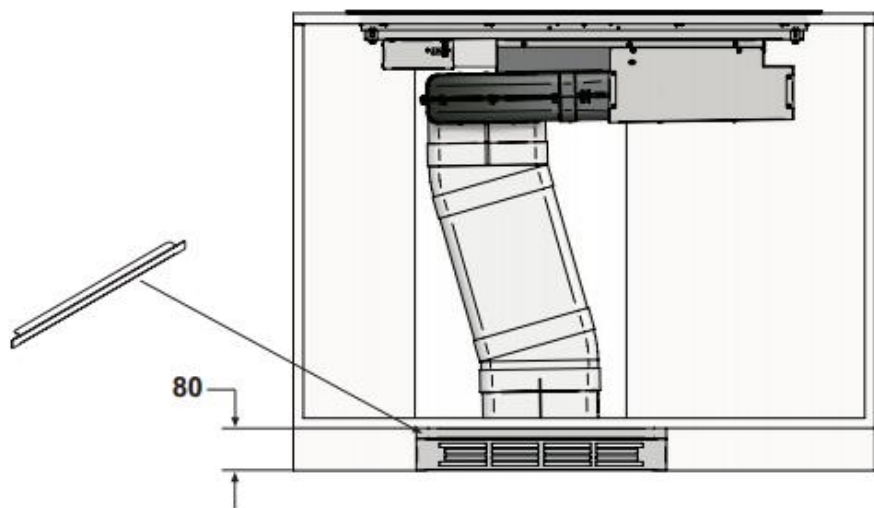
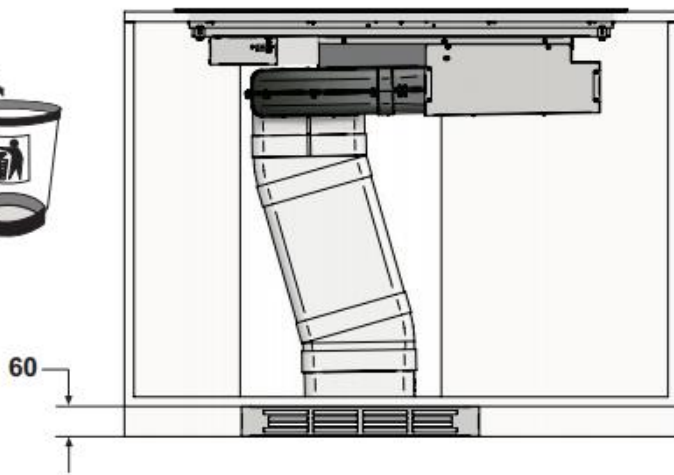
 Instalace D

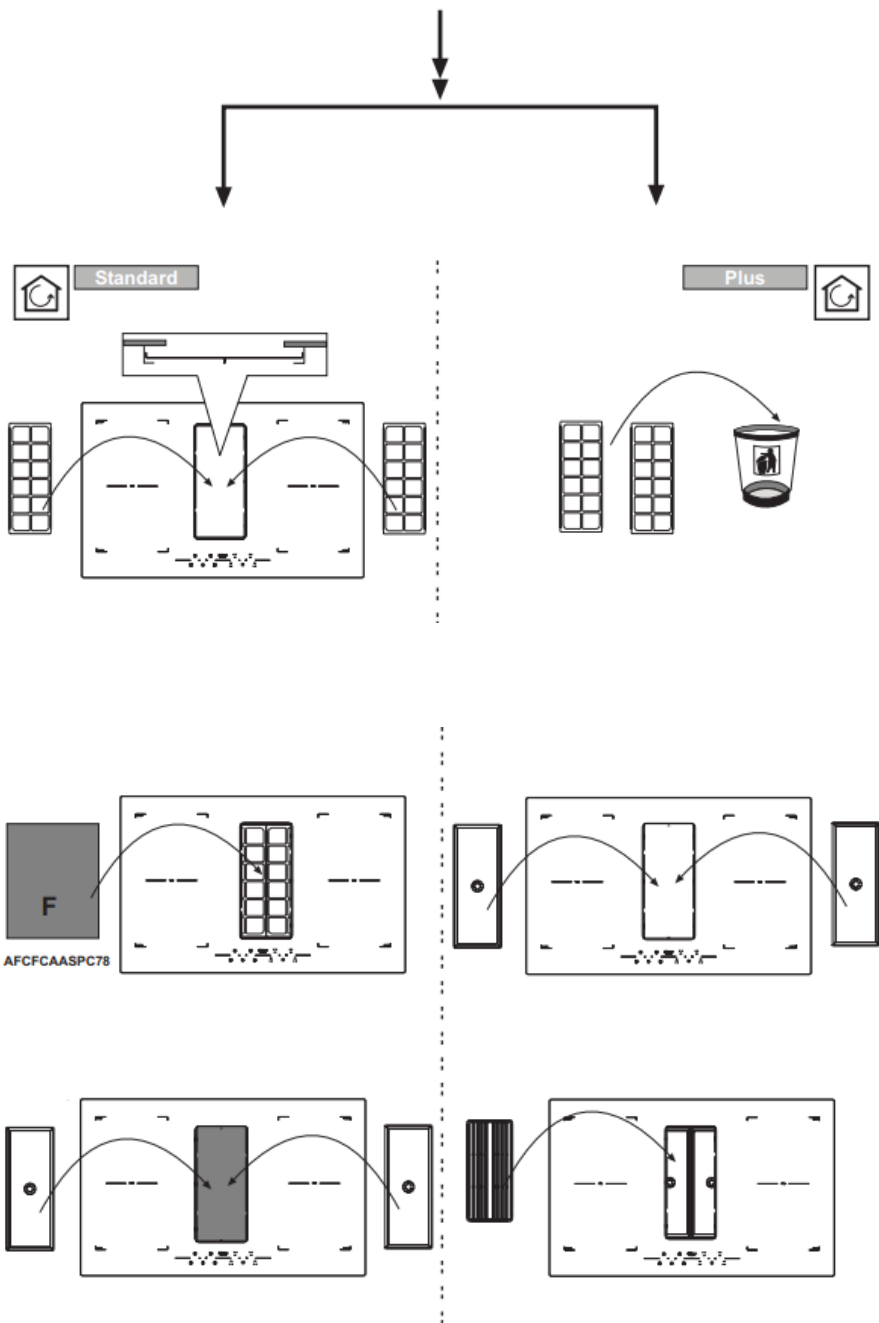






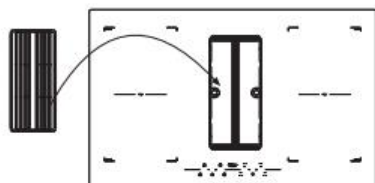




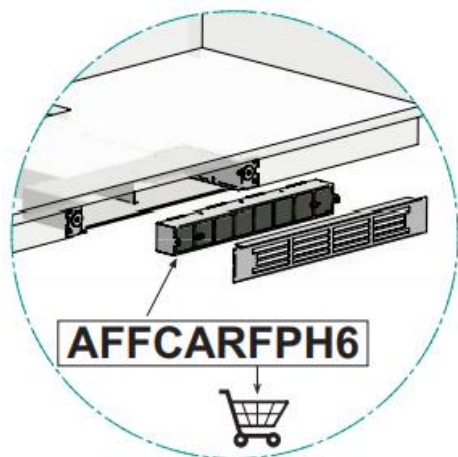
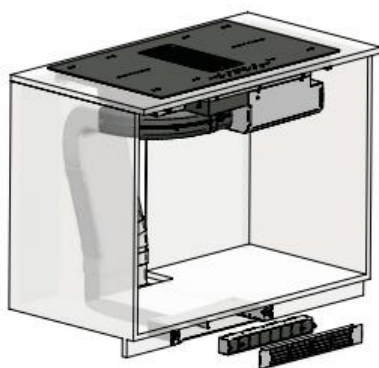


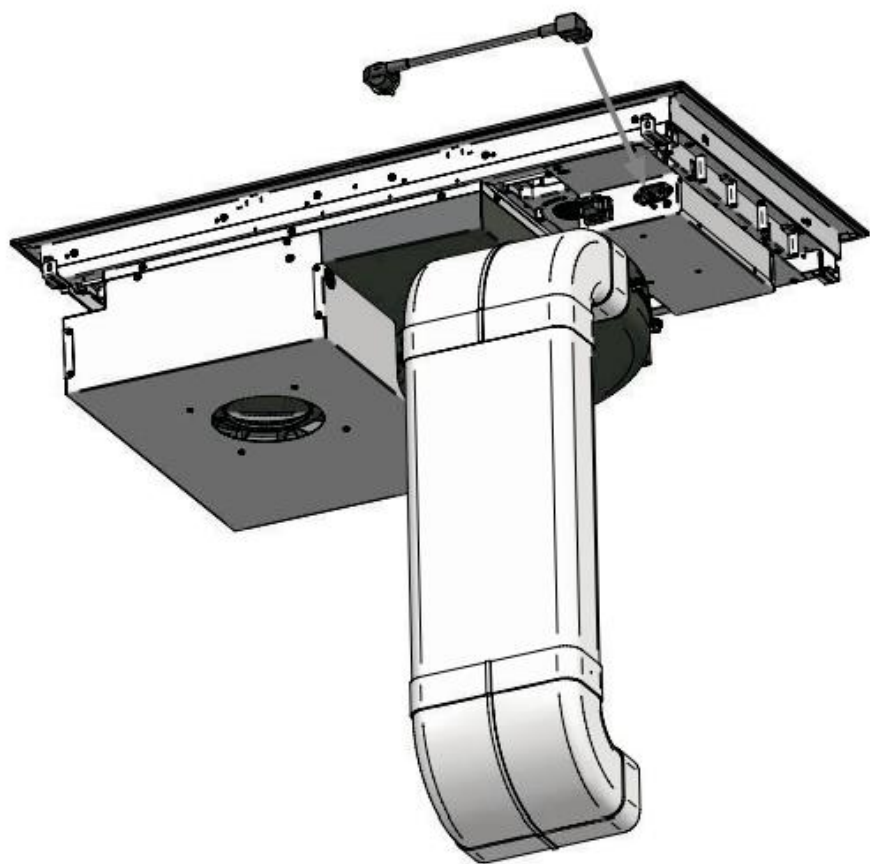


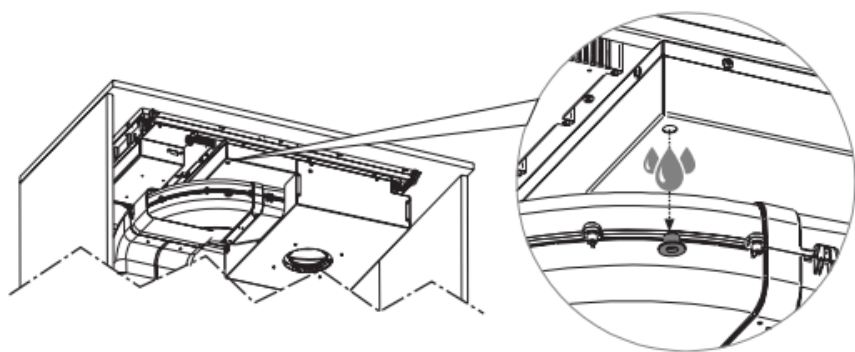
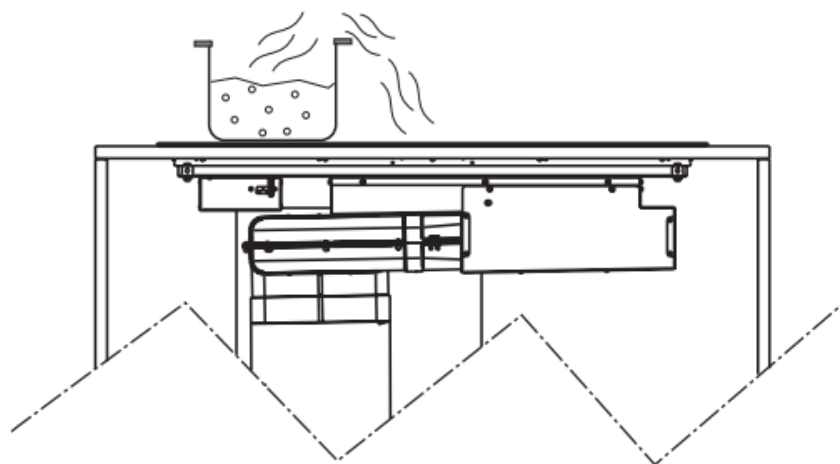
Standard



Plus

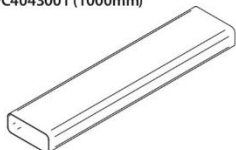






Příslušenství

AFC4043001 (1000mm)



AFC4043005



AFC4021003



AFCRAC0120994



AFC4043004 (90°)



AFC4043003 (90°)



AFC4043007 (15°)



AFC4043006



AFC4043002



KRASPO03



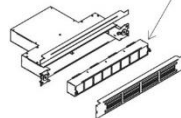
AFCONFRACFP



AFCFCARFP



KRFH6

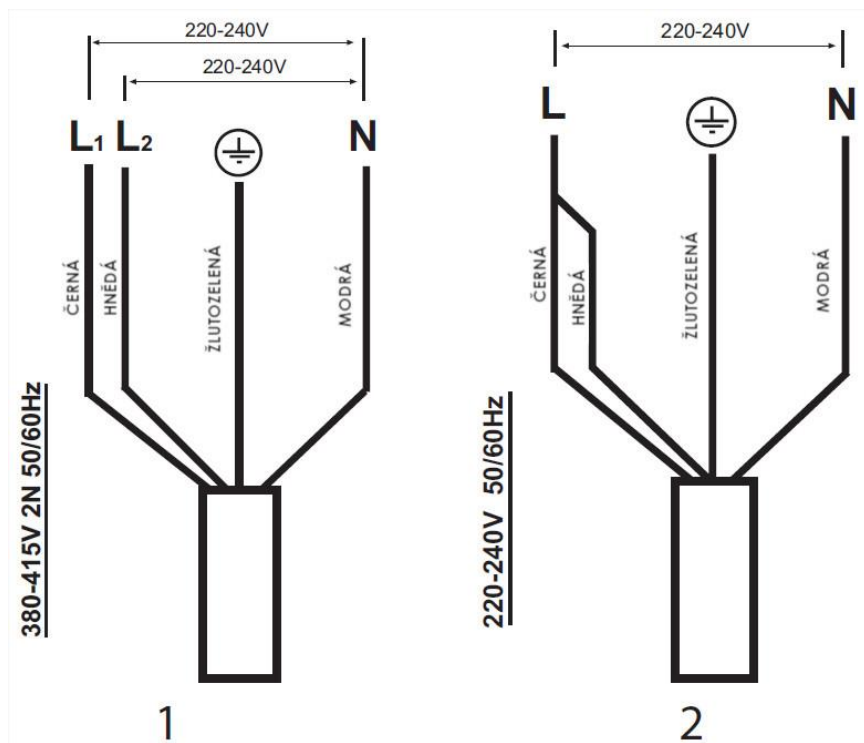


AFFCARFPH6

AFCFCAASPC78




Schéma elektrického připojení



Varná deska se skládá ze 2 modulů, z nichž každý má maximální příkon 3,7 kW.
Maximální příkon varné desky je 14,8 kW.

Po dokončení instalace se ujistěte, že deska správně funguje. Poté vyčkejte 24 hodin, aby silikon úplně ztuhl.

Ovládání varné desky

Stiskněte tlačítko zapnuto / vypnuto  a podržte minimálně po dobu 2 vteřin. Pokud nebude provedena žádná další operace, varná deska se automaticky po pár vteřinách z bezpečnostních důvodů vypne.




Pro zapnutí požadované varné zóny použijte tlačítko klíče. Na displeji náležejícím varné zóně se objeví „0“ a pomocí tlačítek „+“ a „-“ můžete zvolit stupeň výkonu od 1 do P (Booster). Je taky možné aktivovat režim ohříváče desek označený symbolem U výběrem výkonu 0 - 1. Funkce Booster je omezena na dobu 5 minut a poté se varná deska automaticky přepne na výkonnostní stupeň 9.

Pozn.: Pokud varná zóna dosáhla maximální provozní teploty, funkce booster není dostupná a symbol P bude blikat.


Funkci Booster je doporučováno použít pro rychlé uvedení vody do varu.

Pozn.: Varná deska je sestavena ze 2 modulů, z nichž každý má omezený příkon na 3,7 kW. Z tohoto důvodu je možné používat na dvou pravých nebo na dvou levých varných zónách současně funkci Booster pouze s omezeným výkonem u varné zóny druhé.

Detekce nádobí:

Pokud není žádná varná nádoba detekována nebo rozpoznána na zvolené varné zóně, systém detekce nádobí upozorní na tuto skutečnost symbolem . Umístěte varnou nádobu vhodného průměru a materiálu viz. část „Vhodné varné nádoby“. Pokud se tak nestane, varná deska se automaticky po 10 minutách vypne.

Vypnutí varné desky a detekce zbytkového tepla:

Stiskněte tlačítko pro zapínání/vypínání . Hlavní kontrolka a kontrolka varné zóny zhasnou. Indikátor zbytkového tepla, zobrazený „H“ na každé varné zóně, zůstane svítit, dokud tyto zóny dostatečně nevychladnou.

Varování:

Nedotýkejte se varné zóny, která signalizuje symbolem „H“.

Pokud je některá varná zóna zapnutá příliš dlouhý čas na stejný výkonnostní stupeň, varná deska se automaticky vypne a objeví se signalizace zbytkového tepla. Po opětovném zapnutí varné desky se maximální provozní doba resetuje.

Níže uvedená tabulka zobrazuje výkonnostní stupně a možnou maximální provozní dobu na tento stupeň:

Výkonnostní stupeň	Maximální provozní doba (min.)
1	520
2	402
3	318
4	260
5	212
6	170
7	139
8	113
9	90
P	5

Časovač:

Funkce časovač může být nastavena u každé varné zóny od 1 do 99 minut. Nastavení funkce časovač: Vyberte varnou zónu a nastavte požadovaný výkonnostní stupeň. Poté stiskněte společně tlačítka „+“ a „-“ a následně pomocí tlačítek „+“ a „-“ nastavte požadovaný čas.

Po uplynutí nastavené doby signalizuje varná deska tuto skutečnost zvukovým signálem po dobu 2 minut a příslušná varná zóna se automaticky vypne.

Kuchyňská minutka:

Kuchyňská minutka může být nastavena na varné desce v režimu vypnuto i zapnuto a to od 1 do 99 minut, avšak kuchyňská minutka nemá funkci automatického vypnutí varné zóny po uplynutí nastaveného času.

Pokud je deska v režimu vypnuto, nastavíte kuchyňskou minutku současným stisknutím tlačítek „+“ a „-“ a poté pomocí tlačítek „+“ a „-“ nastavíte požadovaný čas. Po uplynutí nastavené doby signalizuje varná deska tuto skutečnost zvukovým signálem.

Pokud je deska v režimu zapnuto, nastavíte kuchyňskou minutku současným stisknutím tlačítek „+“ a „-“ aniž by byla zvolena jakákoliv varná zóna. Poté pomocí tlačítek „+“ a „-“ nastavíte požadovaný čas.

V obou případech po uplynutí nastavené doby signalizuje varná deska tuto skutečnost zvukovým signálem.

Dětská pojistka:

Varná deska je vybavena funkcí „Dětská pojistka“, aby se zabránilo případnému náhodnému zapnutí varné desky dítětem. Funkce může být aktivována pouze tehdy, pokud není aktivní žádná z varných zón.

Zapnutí funkce „Dětská pojistka“: Uvedte varnou desku do režimu zapnuto, následně stiskněte společně tlačítko výběru pravé spodní varné zóny a tlačítka „-“. Následně stiskněte opět tlačítko výběru pravé spodní zóny. Aktivovanou funkci „Dětská pojistka“ signalizuje varná deska symbolem „L“ na displejích a následně se automaticky vypne.

Vypnutí funkce „Dětská pojistka“: Uvedte varnou desku do režimu zapnuto, následně stiskněte společně tlačítko výběru pravé spodní varné zóny a tlačítka „-“. Následně stiskněte opět tlačítko „-“.

Na displejích se zobrazí symboly „0“ a varná deska je připravena k použití.

Funkce Bridge:

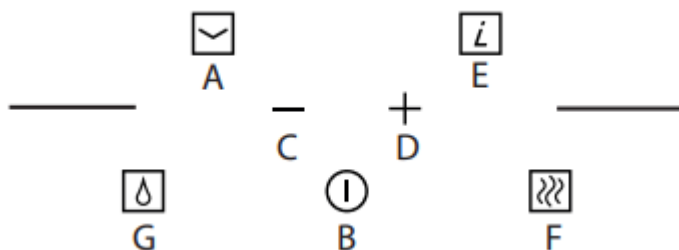
Funkce Bridge dovoluje používat dvě varné zóny současně jako jednu a umožňuje tak vaření ve větších varných nádobách.

Pro aktivaci této funkce stiskněte současně volbu varné zóny u dvou sousedících varných zón. Na displeji příslušícímu jedné varné zóně se objeví symbol „8“, zatímco na displeji příslušícímu druhé varné zóně se objeví výkonnostní stupeň, který lze nastavit pomocí tlačítek „+“ a „-“.

Pro deaktivaci funkce Bridge opětovně současně stiskněte tlačítka volby varných zón.

POZOR: Funkce Bridge může být aktivována pouze u dvou levých a/nebo dvou pravých varných zón. Pokud je funkce Bridge aktivována, může být současně aktivována funkce Booster pouze u jedné varné zóny a pouze u té, která není v módu Bridge.

Ovládání odsavače par




Toto zařízení vám dovoluje zvolit ze dvou možných způsobů režimu fungování odsavače par, podle způsobu instalace (odtahová nebo recirkulační verze).

Po prvním zapnutí varné desky k elektrické síti displej zobrazí, v jakém režimu se odsavač par nachází.


Recirkulační verze: displej zobrazuje písmeno „C“ a tlačítko resetu filtrů bliká.



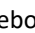
Odtahová verze: displej zobrazuje pouze písmeno „C“.

V této fázi můžete změnit režim fungování odsavače par stisknutím tlačítka F: . Úspěšně provedená změna je signalizována zvukovým signálem. Po vypršení přednastavené doby pro změnu přejde deska automaticky do režimu „stand by“.

Pro zvolení jiného režimu odsávání je nutno odpojit a znovu připojit desku k elektrické síti.


Pozn.: pokud odsavač par pokračuje i po vypnutí automaticky v odsávání na nejnižší stupeň výkonu po dobu 20-ti minut, je to z důvodu odstranění možné kondenzace, vzniklé během vaření.

A: Tlačítko časovač : stisknutím se aktivuje časovač, bez ohledu na zvolený rychlostní stupeň. S jedním stisknutím tlačítka časovače bude časovač aktivován na 5 minut (tlačítko časovač jednou problikává). Druhé stisknutí tlačítka časovače časovač aktivuje na 10 minut (tlačítko časovač dvakrát rychle problikává). Třetí stisknutí tlačítka časovače časovač aktivuje na 20 minut (tlačítko časovač třikrát rychle problikává). Čtvrté stisknutí tlačítka časovače deaktivuje časovač.



B: Tlačítko zapnutí / vypnutí motoru odsavače par : Po zapnutí motoru následně můžete pomocí tlačítek D:  nebo C:  zvýšit nebo snížit stupeň výkonu. Šestý stupeň výkonu je časově omezený.

C: Tlačítko snížení výkonu digestoře —




D: Tlačítko zvýšení výkonu digestoře +

E: Tlačítko intenzivní rychlosti : Po stisknutí tohoto tlačítka přejde motor automaticky na šestý rychlostní stupeň (načasovaný na přibližně 8 minut).

Pozn. Načasování šestého rychlostního stupně platí pouze pro odtahovou verzi.

F: Tlačítko resetu uhlíkových filtrů : Aktivní pouze při filtračním režimu: Po 120 hodinách provozu odsavače par se střídavě rozsvítí symboly F:  a C: — , což signalizuje nutnost vyčištění / výměny uhlíkových filtrů. Uhlíkový filtr může být 1x vyčištěn umytím v myčce nádobí a poté je nutno vyměnit.

Pozn.: V režimu odtahové verze je varování na výměnu uhlíkového filtru neaktivní.

G: Tlačítko resetu tukových filtrů : Při dotyku tlačítka se resetuje varování na kovovém filtru proti mastnotě. Po 30 hodinách provozu digestoře bude blikat symbol F:  a G:  , což znamená, že je třeba vyčistit kovové filtry proti mastnotě. Tento alarm brání v činnosti sacího režimu, dokud není vynulován, aby se umožnilo vyprázdnění zásobníku na kondenzát (operace se provádí podle potřeby, avšak vždy při resetování filtrů).

Čištění a údržba

Varná deska by měla být čištěna po každém použití. Vyčkejte ale, dokud varná deska nevychladne.

Před čištěním sklokeramického povrchu varné desky je vhodné aktivovat funkci Dětská pojistka, aby se zabránilo náhodnému spuštění.

Používejte pouze čisticí prostředky určené pro sklokeramické varné desky. Dodržujte pokyny na obalu výrobku. Nepoužívejte následující čisticí prostředky, které by mohly způsobit poškození sklokeramického povrchu varné desky:

- změkčovače nebo výrobky určené na odstranění skvrn nebo rzi,
- mycí prostředky nebo prostředky do myček, prostředky na mytí skla,
- prostředky obsahující sodu, kyseliny nebo chloridy,
- jakékoliv abrazivní čisticí prostředky, drsné houby nebo kartáčky,
- rozpouštědla, čističe na trouby a gril,
- špičaté předměty,
- jakékoliv parní čističe, protože pára může způsobit zkrat elektronických součástí.

Používejte pouze teplou vodu s trochou mýdla a používejte stěrku na okna. Kterékoli zbytky jídla a špína by měly být odstraněny stěrkou na okna.

Pokud se do styku s varnou plochu dostane cukr, plast nebo hliníková folie, je doporučeno varnou desku vypnout, a ještě z horkého povrchu odstranit veškeré části pomocí škrabky. Tyto látky mohou po vychladnutí způsobit poškození sklokeramického povrchu.

Pozor na popálení!!! Následně po vychladnutí vyčistěte varnou desku běžným způsobem.

Stopy na povrchu varné desky jsou známkou používání abrazivních nebo agresivních čističů, drátěnky, nebo škrábanců od hrnců a pánví. Vyvarujte se používání těchto čističů. V každém případě to neohrozí správnou funkci přístroje.

Pozn.: Všechny problémy popsané v této části jsou výhradně estetického charakteru, nemají žádný vliv na správnou funkci varné desky a nevztahuje se na ně záruka.

Možná chybová hlášení

Kód chyby	Popis problému	Možné příčiny	Řešení
Er 20, Er 22, Er 31, nebo rozsvěčující se signály	Porucha dotykového ovládání	Chyba zjištěná v dotykovém ovládání	Kontaktujte autorizovaný servis se specifikací chybového kódu
Er 03	Při nepřetržité aktivaci jednoho z tlačítek se ovládání vypne po 10 sekundách.	Tekutina nebo hrnec na kontrolní ploše	Usušte/vyčistěte desku nebo sundejte hrnec z kontrolní plochy
Er 21	Varná deska je přehřátá	Varná deska je přehřátá. Teplotní senzory zaznamenaly teplotu > bezpečná hranice	Zchlaďte varnou desku, chybové hlášení poté zmizí. Pokud chybové hlášení nadále přetrvává, kontaktujte autorizovaný servis.



Zastoupení pro Českou republiku:

KITCHEN TECHNOLOGY s.r.o.

Brněnská 131/37

591 01 Žďár nad Sázavou

e-mail: info@airforce.cz, www.airforce.cz

tel.: +420 566 520 980, +420 702 020 187